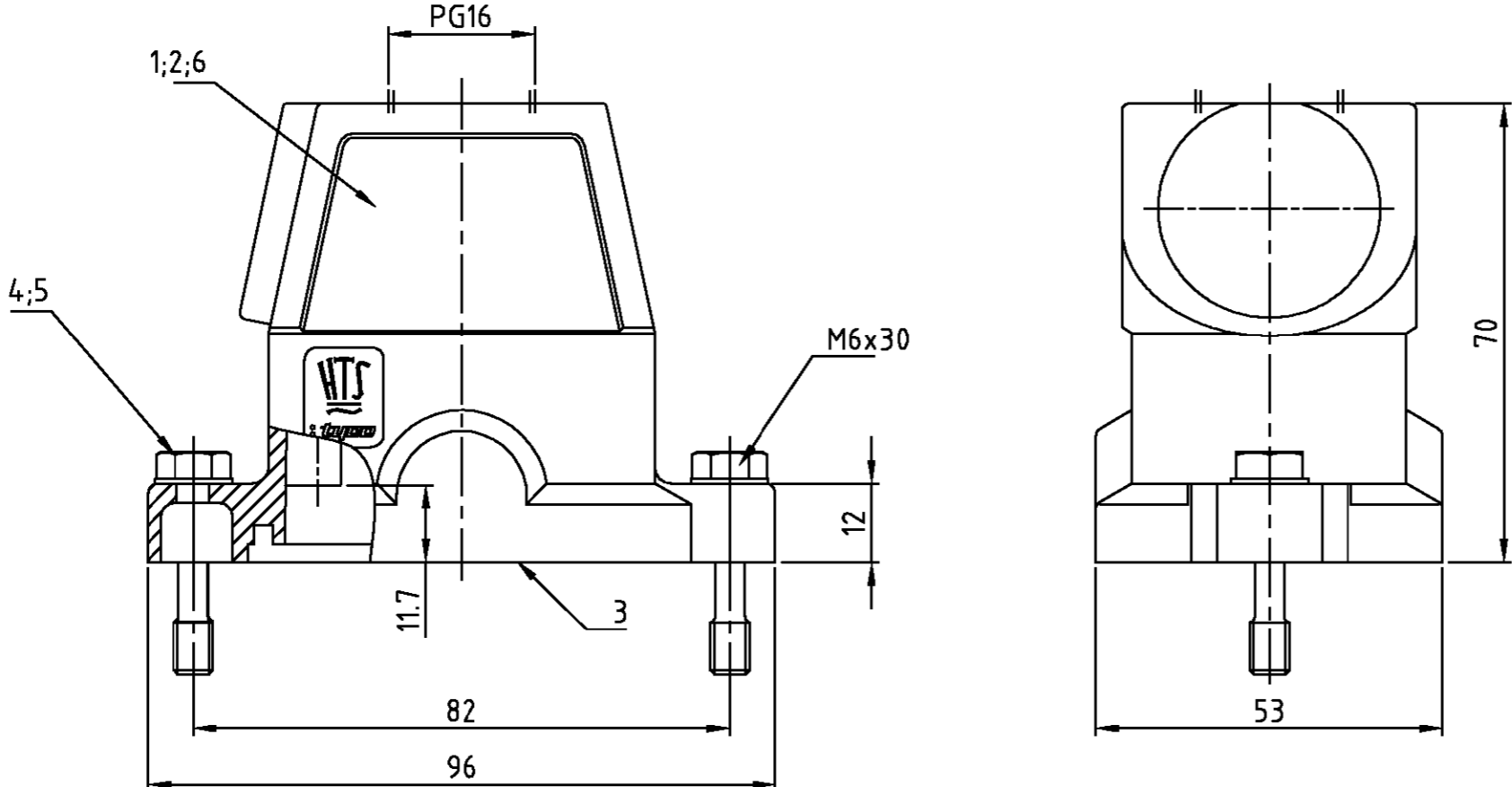


LOC	DIST	REVISIONS ÄNDERUNGEN		
A1	-	P	LTR	DATE
PROJEKT NR.:		DESCRIPTION BESCHREIBUNG		DWN
-		Maß 11.7 ist neu EGD0-0167-03		APVD
				DATE
				DWN
				APVD



Notes,

- ⚠ Material: Housing: aluminium diecasting alloy  
Seals: Neoprene
- ⚠ Surface: Varnish- grey  
- aluminiumoxid + varnish black
- ⚠ Varnish on the inside not necessarily

Bemerkungen,

- ⚠ Material: Gehäuse: Alu-Druckguß-Legierung  
Dichtungen: Neoprene
- ⚠ Oberfläche: Lackierung - grau  
- Aluminium oxid + Lackierung schwarz
- ⚠ Lackierung im Gehäuseinnere ist nicht notwendig

1	-	-	Steckergehäuse HIP-K/hood	aluminium/ALU	Aluminium oxid	black/schwarz	6	Sonderlogo
2	2	2	Scheibe/pane	V2A/stainless steel	blank/even	-	5	B6,4
2	2	2	Befestigungsschraube/fixing screw	V2A/stainless steel	blank/even	-	4	M6x30
1	1	1	Dichtung/seal	Neoprene	-	black/schwarz	3	-
-	1	-	Steckergehäuse HIP/hood	aluminium/ALU	-	grau/grey	2	
-	-	1	Steckergehäuse HIP-K/hood	aluminium/ALU	Aluminium oxid	black/schwarz	1	
0-1	1-5	2-5	DESCRIPTION / BENENNUNG	MATERIAL	SURFACE / OBERFLÄCHE	COLOR / FARBE	ITEM NO. POS.	REMARKS / BEMERKUNGEN

ORDERING TEXT / BESTELLTEXT HIP-K.6/16.ST.WE HIP.6/16.STO.1.16.G HIP-K.6/16.STO.1.16.G	THIS DRAWING IS A CONTROLLED DOCUMENT FOR AMP INCORPORATED. IT IS SUBJECT TO CHANGE AND THE CONTROLLING ENGINEERING ORGANIZATION SHOULD BE CONTACTED FOR THE LATEST REVISION. DIESE ZEICHNUNG WIRD DURCH AMP INCORPORATED KONTROLLIERT. ÄNDERUNGEN, DIE DEM TECHNISCHEN FORTSCHRITT DIENEN, SIND VORBEHALTEN. DEN JEWILS LETZTGÜLTIGEN ÄNDERUNGSSTAND ERFAHREN SIE AUF ANFRAGE.		DWN Schneider 28.02.01	HTS Elektrotechnik 53819 Neunkirchen, Germany
	DIMENSIONS: DIMENSIONEN: mm		CHK Schweiger 28.01	
	TOLERANCES UNLESS OTHERWISE SPECIFIED: ALLGEMEINTOLERANZEN n. ISO 8015 n. ISO 2768 - mH - E n. DIN 16901 - 140 0 PLC 1 PLC 2 PLC 3 PLC		APVD -	
	MATERIAL FINISH / OBERFLÄCHE / FARBE		PRODUCT SPEC PRODUKTSPEZ. APPLICATION SPEC VERARBEITUNGSSPEZ. WEIGHT GEWICHT	
CUSTOMER DRAWING /KUNDENZEICHNUNG		MASSSTAB 1:1 BLATT 1 OF 1 REV A3		NAME Hood Steckergehäuse HIP.6/16.STO.1.16.G DRAWING NO. ZEICHNUNGS-NR. C-1102635 RESTRICTED TO NUR FUER